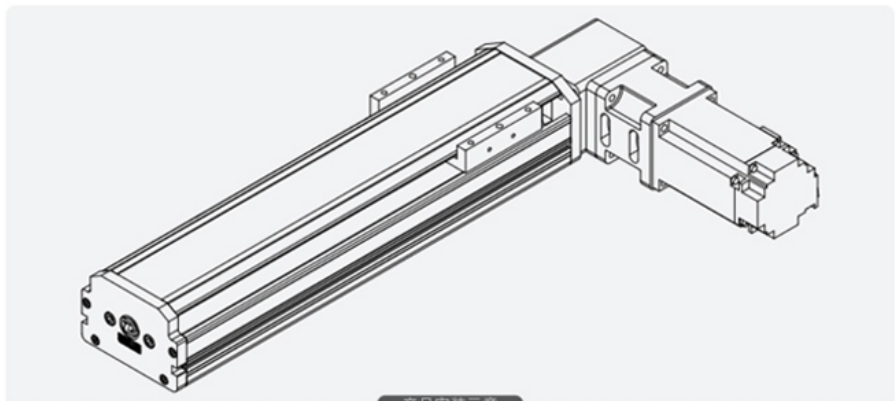


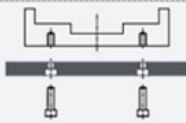


型号表示 Model representation

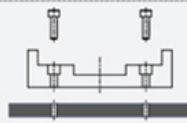
DT	-	100	-	P90	-	S200	-	1P	-	OL	-	LM	-	T	-	400W		-	S3
系列名称		本体宽度		皮带导程		有效行程		滑块数量		锁固方式		马达安装方向		马达品牌		马达功率		马达有无刹车	光电开关数
半密皮带传动						可依需求定制		1P:滑块*1 2P:滑块*2		OL:外锁 IL:内锁		LM:左侧间接安装 RM:右侧间接安装		M:三菱 P:松下 Y:安川 T:台达 O:其它		200W 400W		B:有刹车 未标记:无刹车	S3:开关*3 Sn:开关*n
																		Z:我司配电机 无:客户自配电机	



产品安装示意



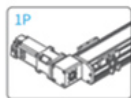
外锁式 OL
安装方式一:安装螺丝从下往上安装



内锁式 IL
安装方式二:安装螺丝从上往下安装



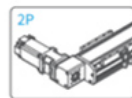
马达右接安装-RM



马达左接安装-LM



马达右接安装-RM



马达左接安装-LM

基本技术参数 Basic technical parameters

标准马达输出 W			200W/400W
额定扭矩 Nm			0.64/1.3
同步带规格			ATS-15
同步带导程 mm			90
最高运行速度 mm/s			4500
最大负载质量 Kg	水平使用		12
	侧挂使用		6
重复定位精度 mm			±0.05
最长行程 mm			2000
减速比配置			速比(3/5/7/10/20/30/50)
基本重量0mm行程 Kg			2.8
增加重量每100mm行程 Kg			0.8
光电开关			DE-SX672-W(线长2米)

○由于皮带张力产生惯量,建议配2减速机使用,便于调试

日规半密皮带式滑台