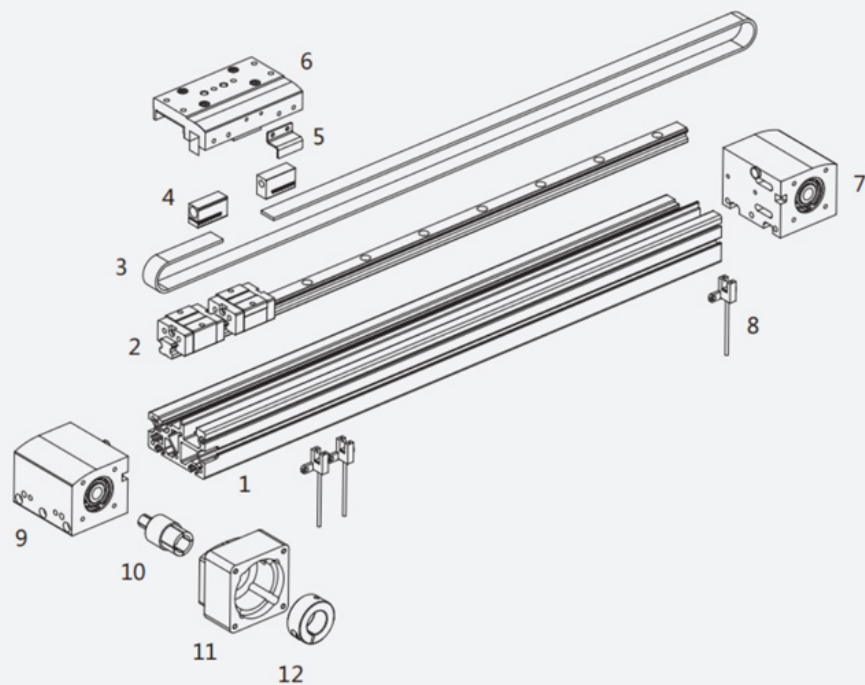


### 欧规皮带式滑台

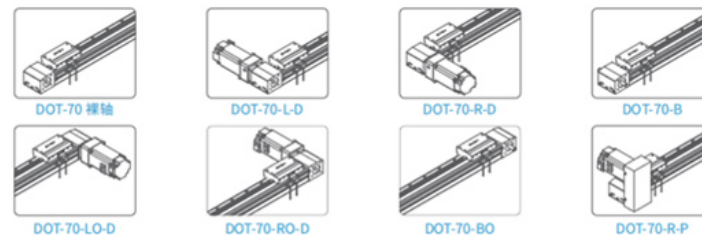
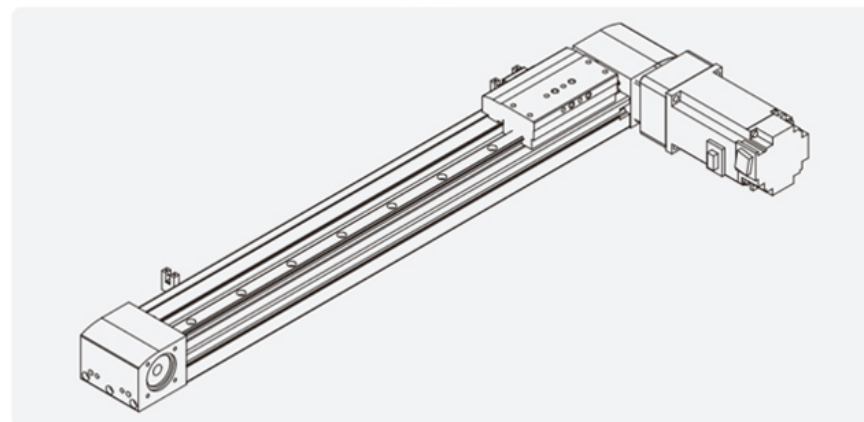


序号	名称	序号	名称
1	本体	7	被动轮组件
2	导轨	8	光电开关
3	皮带	9	主动轮组件
4	皮带压板	10	连接轴套
5	感应片	11	连接座
6	滑动座	12	锁紧轴环

### 型号表示

Model representation

DOT	-	70	-	P78	-	S400	-	2P	-	L	-	D	-	M	-	400W	-	S3	
系列名称	规格/缸径	皮带导程	有效行程	滑块数量	出轴方向	马达连接方式	马达品牌	马达功率	光电开关数										
欧规皮带 型滑台		可依需求定制	2P-滑块*2	L-前左出轴 R-前右出轴 B-前双出轴 LO-后左出轴 RO-后右出轴 BO-后双出轴	D-直接安装 P-间接安装	M-三菱 P-松下 Y-安川 T-台达 O-其它	200W 400W	Z-我司配电机 无客户自配电机	S3-开关*3 Sn-开关*n										



### 基本技术参数

Basic technical parameters

标准马达输出W		200W	400W
额定扭矩Nm		0.64	1.3
额定推力N		45	89
同步带规格			HTD-3M-15
同步带导程mm			78
最高运行速度mm/s			3900
最大负载质量kg	水平使用	12	
	侧挂使用	3	
重复定位精度mm		±0.08	
最长行程mm		4000	
减速比配置			速比(3/5/11/10/20/30/50)
基本重量0mm行程 Kg		3.7	
增加重量每100mm行程 Kg		0.4	
光电开关			SM-T45(线长2米)

○由于皮带张力产生惯量,建议配减速机比使用,便于调试