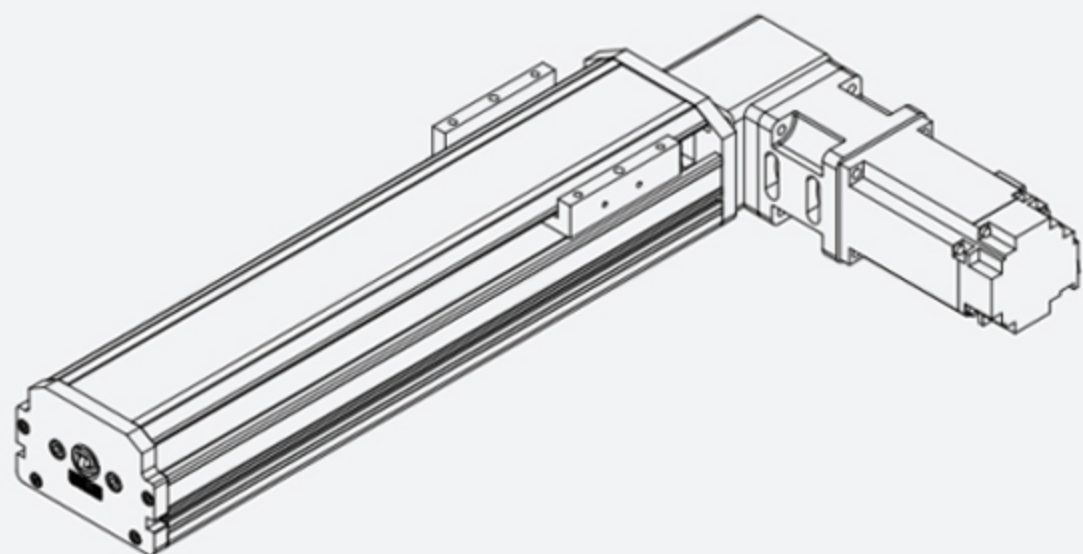
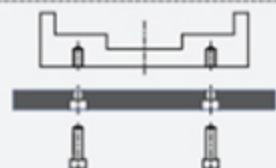


型号表示 Model representation

DT	- 100	- P90	- S200	- 1P	- OL	- LM	- T	- 400W		- S3
系列名称	本体宽度	皮带导程	有效行程	滑块数量	锁固方式	马达安装方向	马达品牌	马达功率	马达有无刹车	光电开关数
半密皮带传动			可依需求定制	1P:滑块*1 2P:滑块*2	OL:外锁 IL:内锁	LM:左侧间接安装 RM:右侧间接安装	M:三菱 P:松下 Y:安川 T:台达 O:其它	200W 400W	B:有刹车 未标记无刹车 Z:我司配电机 无:客户自配电机	S3开关*3 Sn开关*n

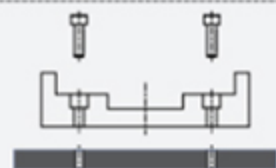


产品安装示意



外锁式 OL

安装方式一:安装螺丝从下往上安装

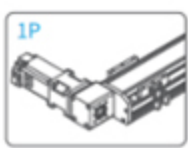


内锁式 IL

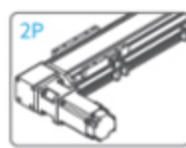
安装方式二:安装螺丝从上往下安装



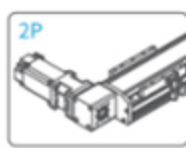
马达右接安装-RM



马达左接安装-LM



马达右接安装-RM



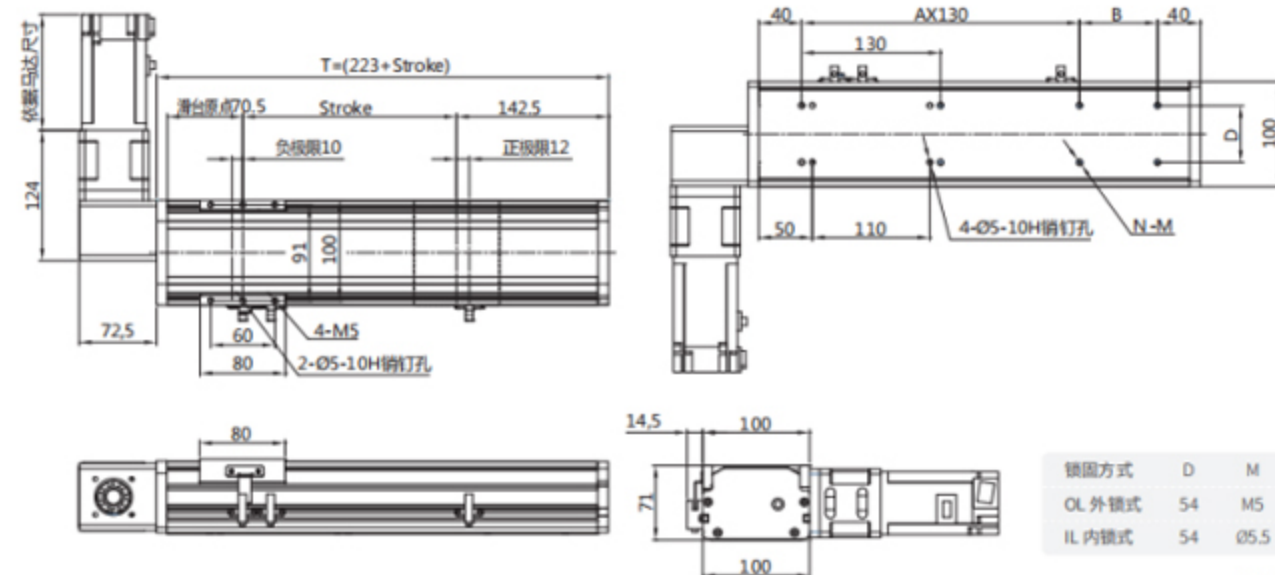
马达左接安装-LM

基本技术参数 Basic technical parameters

标准马达输出 W	200W/400W
额定扭矩 Nm	0.64/1.3
同步带规格	ATS-15
同步带导程 mm	90
最高运行速度 mm/s	4500
最大负载质量 Kg	水平使用: 12 侧挂使用: 6
重复定位精度 mm	±0.05
最长行程 mm	2000
减速比配置	速比(3/5/7/10/20/30/50)
基本重量0mm行程 Kg	2.8
增加重量每100mm行程 Kg	0.8
光电开关	DE-SX672-W(线长2米)

○由于皮带张力产生惯性,建议配减速机使用,便于调试

DT-100-1P-LM



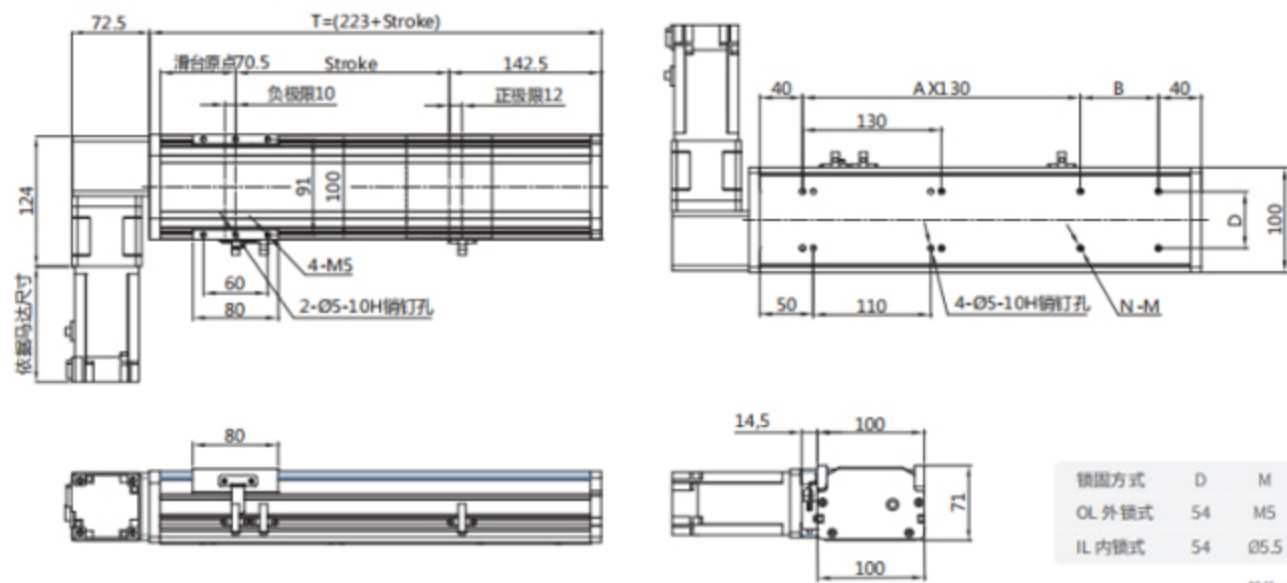
锁固方式	D	M
OL 外锁式	54	M5
IL 内锁式	54	Ø5.5

单位: mm

行程 Stroke	100	200	300	400	500	600	700	800	900	1000	1100	1200	1300	1400	1500	2000
T	323	423	523	623	723	823	923	1023	1123	1223	1323	1423	1523	1623	1723	2223
B	103	73	43	143	113	83	53	23	123	93	63	33	133	103	73	53
A	1	2	3	3	4	5	6	7	7	8	9	10	10	11	12	16
N	6	8	10	10	12	14	16	18	18	20	22	24	24	26	28	36
Weight(kg)	3.6	4.4	5.2	6	6.8	7.6	8.4	9.2	10	10.8	11.6	12.4	13.2	14	14.8	18.8

○产品样式外观,规格的变更恕不另行通知

DT-100-1P-RM



锁固方式	D	M
OL 外锁式	54	M5
IL 内锁式	54	Ø5.5

单位: mm

行程 Stroke	100	200	300	400	500	600	700	800	900	1000	1100	1200	1300	1400	1500	2000
T	323	423	523	623	723	823	923	1023	1123	1223	1323	1423	1523	1623	1723	2223
B	103	73	43	143	113	83	53	23	123	93	63	33	133	103	73	53
A	1	2	3	3	4	5	6	7	7	8	9	10	10	11	12	16
N	6	8	10	10	12	14	16	18	18	20	22	24	24	26	28	36
Weight(kg)	3.6	4.4	5.2	6	6.8	7.6	8.4	9.2	10	10.8	11.6	12.4	13.2	14	14.8	18.8

○产品样式外观,规格的变更恕不另行通知

日规半密皮带式滑台