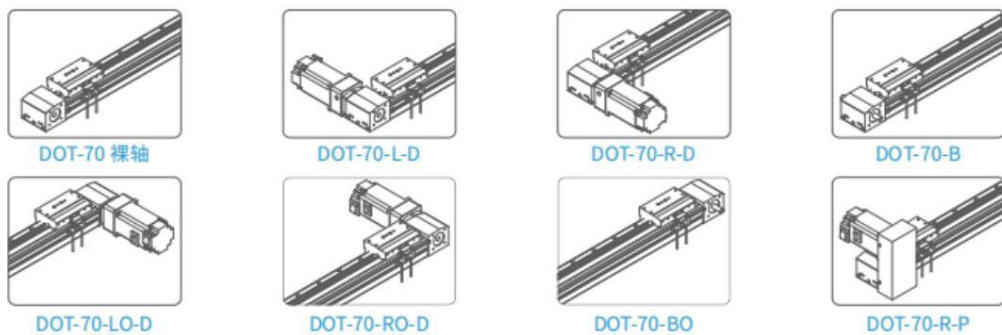
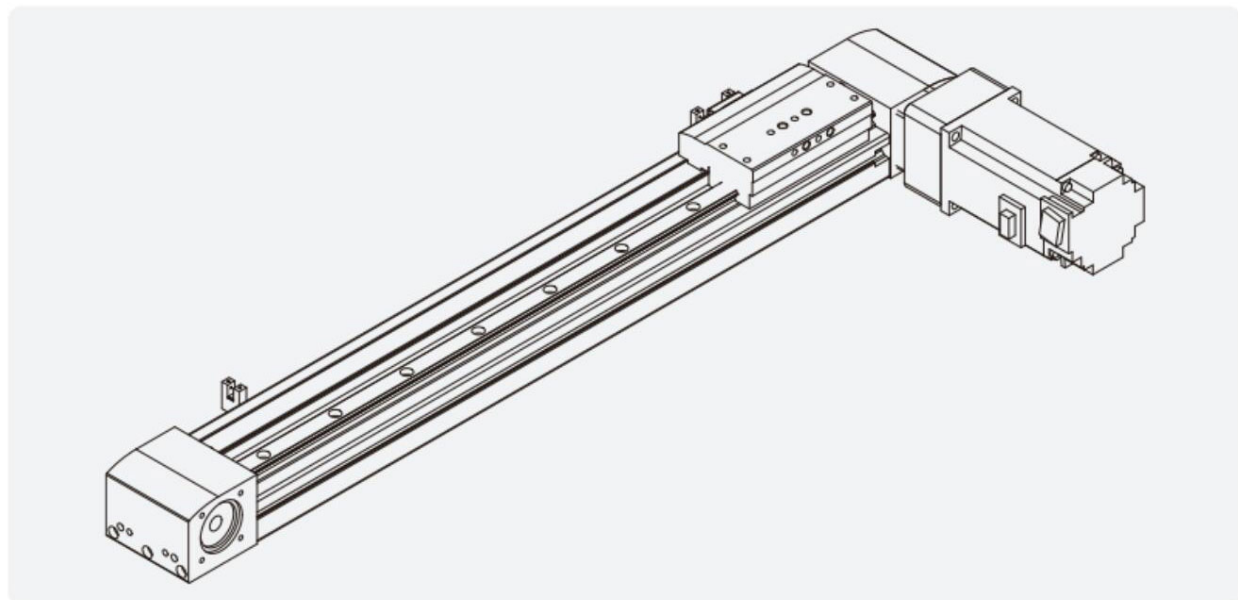


型号表示 Model representation

DOT	- 70	- P78	- S400	- 2P	- L	- D	- M	- 400W	- S3	
系列名称	规格/缸径	皮带导程	有效行程	滑块数量	出轴方向	马达链接方式	马达品牌	马达功率	光电开关数	
欧规皮带 型滑台		可依需求定制		2P:滑块*2	L:前左出轴 R:前右出轴 B:前双出轴 LO:后左出轴 RO:后右出轴 BO:后双出轴	D:直接安装 P:间接安装	M:三菱 P:松下 Y:安川 T:台达 O:其它	200W 400W	Z:我司配电机 无:客户自配电机	S3:开关*3 Sn:开关*n

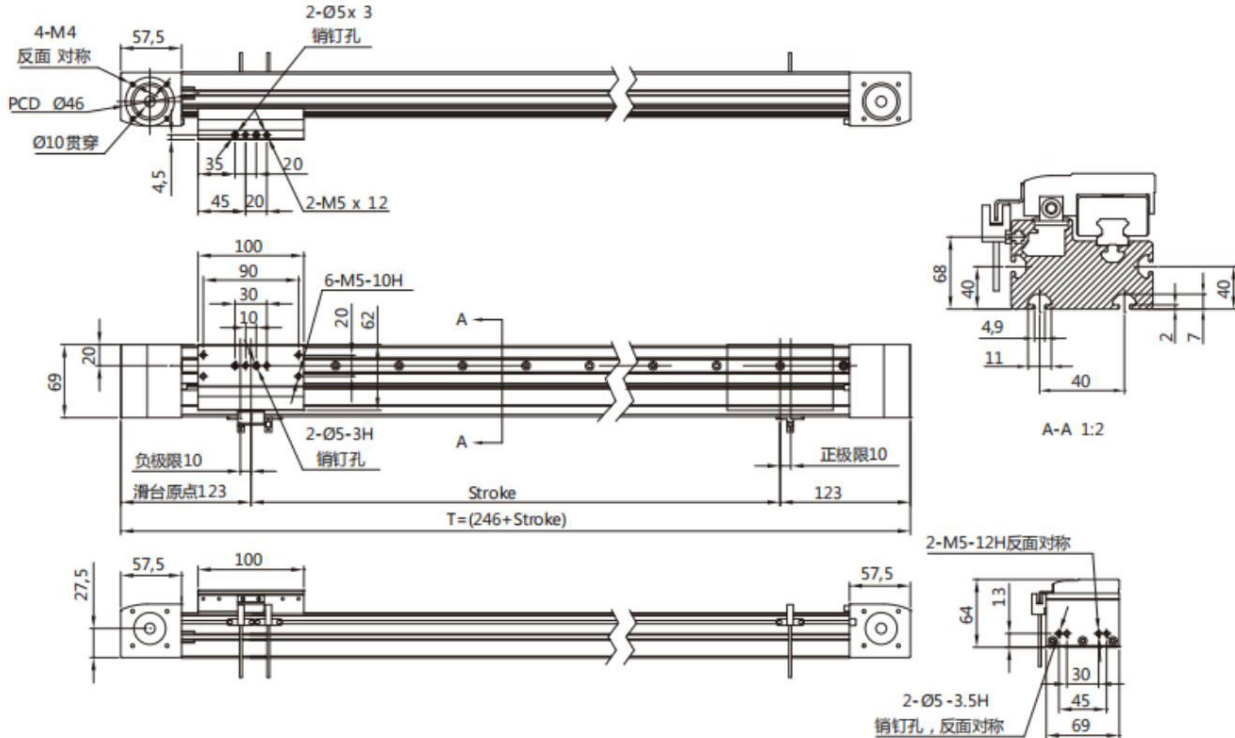


基本技术参数 Basic technical parameters

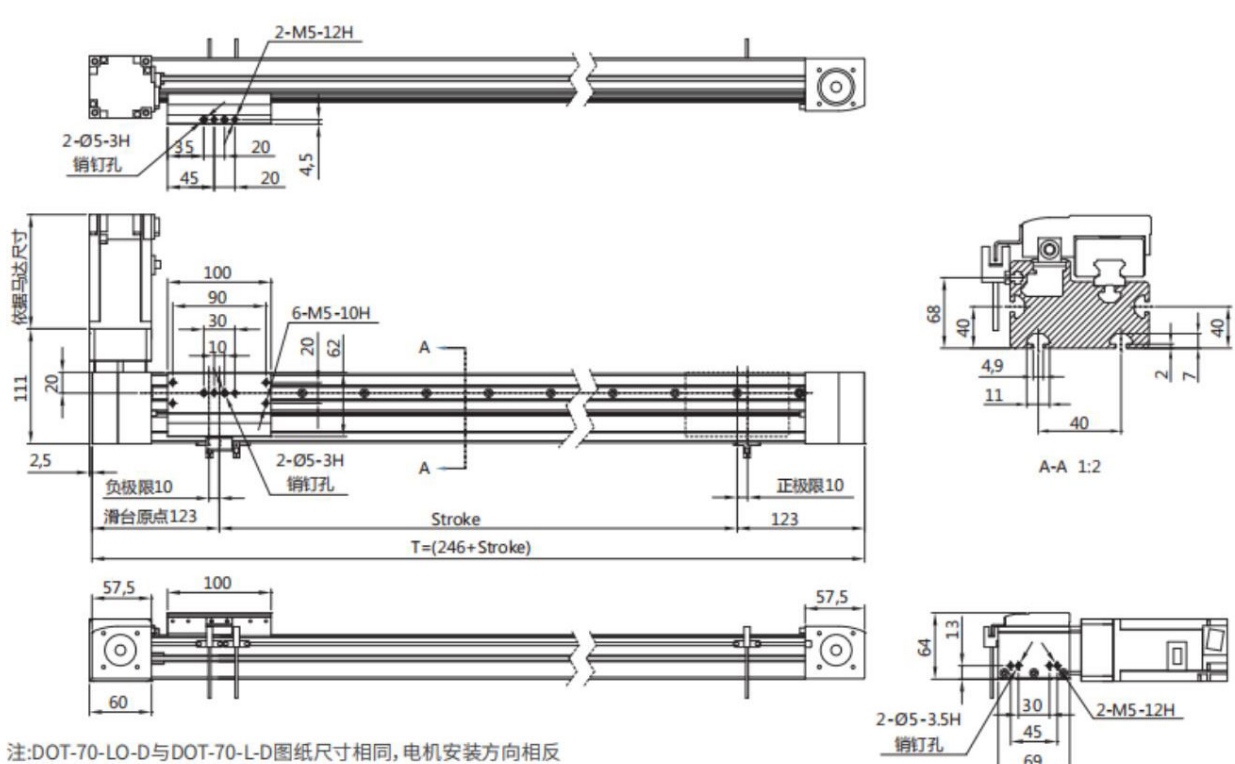
标准马达输出W	200W	400W
额定扭矩Nm	0.64	1.3
额定推力N	45	89
同步带规格		HTD-3M-15
同步带导程mm		78
最高运行速度mm/s		3900
最大负载质量kg	水平使用 侧挂使用	12 3
重复定位精度 mm		±0.08
最长行程 mm		4000
减速比配置		速比(3/5/7/10/20/30/50)
基本重量0mm行程 Kg		3.7
增加重量每100mm行程 Kg		0.4
光电开关		SM-T45(线长2米)

○ 由于皮带张力产生微量, 建议配减速比使用, 便于调试

DOT-70-裸缸



DOT-70-L-D



DOT-70-R-D

